

Kloubní implantáty a instrumentárium
Joint Implants and Instruments



F

IMPLANTÁTY – REKONSTRUKCE ACL A PCL

SOUBOR NÁSTROJŮ PRO REKONSTRUKCI ACL A PCL

INSTRUMENTÁRIUM – REKONSTRUKCE ACL A PCL

IMPLANTS – RECONSTRUCTION OF ACL AND PCL

SET OF INSTRUMENTS FOR RECONSTRUCTION OF ACL AND PCL

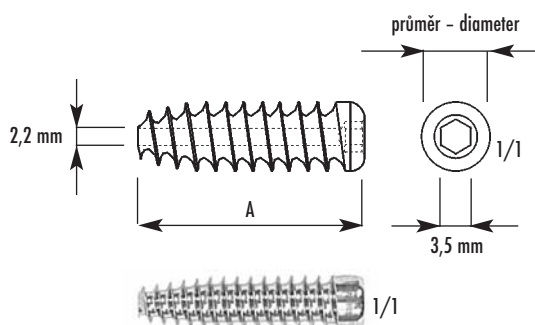
INSTRUMENTS – RECONSTRUCTION OF ACL AND PCL

205

206 - 207

208 - 217

ŠROUBY SPONGIOZNÍ KANALIZOVANÉ; TITAN • CANNULATED CANCELLOUS SCREWS; TITANIUM

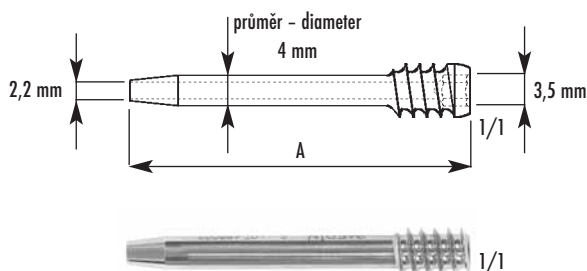


129 77 0813
30 mm

- 129 77 0703
- 129 77 0713
- 129 77 0723
- 129 77 0733
- 129 77 0743
- 129 77 0753
- 129 77 0763
- 129 77 0773
- 129 77 0783
- 129 77 0793
- 129 77 0803
- 129 77 0813
- 129 77 0823
- 129 77 0833

A	průměr - diameter
20 mm	6 mm
25 mm	6 mm
30 mm	6 mm
20 mm	7 mm
25 mm	7 mm
30 mm	7 mm
20 mm	8 mm
25 mm	8 mm
30 mm	8 mm
20 mm	9 mm
25 mm	9 mm
30 mm	9 mm
35 mm	9 mm
40 mm	9 mm

ŠROUBY FIXAČNÍ HB 7 • FIXATION SCREWS HB 7

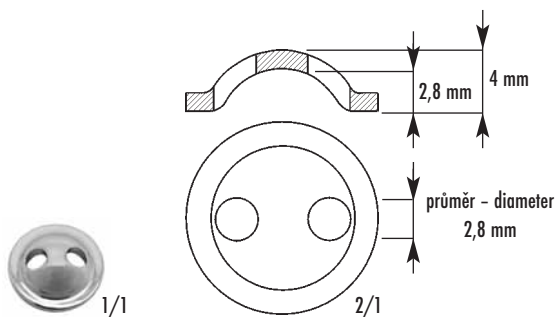


129 77 0893
45 mm

- 129 77 0883
- 129 77 0893
- 129 77 0903

A
40 mm
45 mm
50 mm

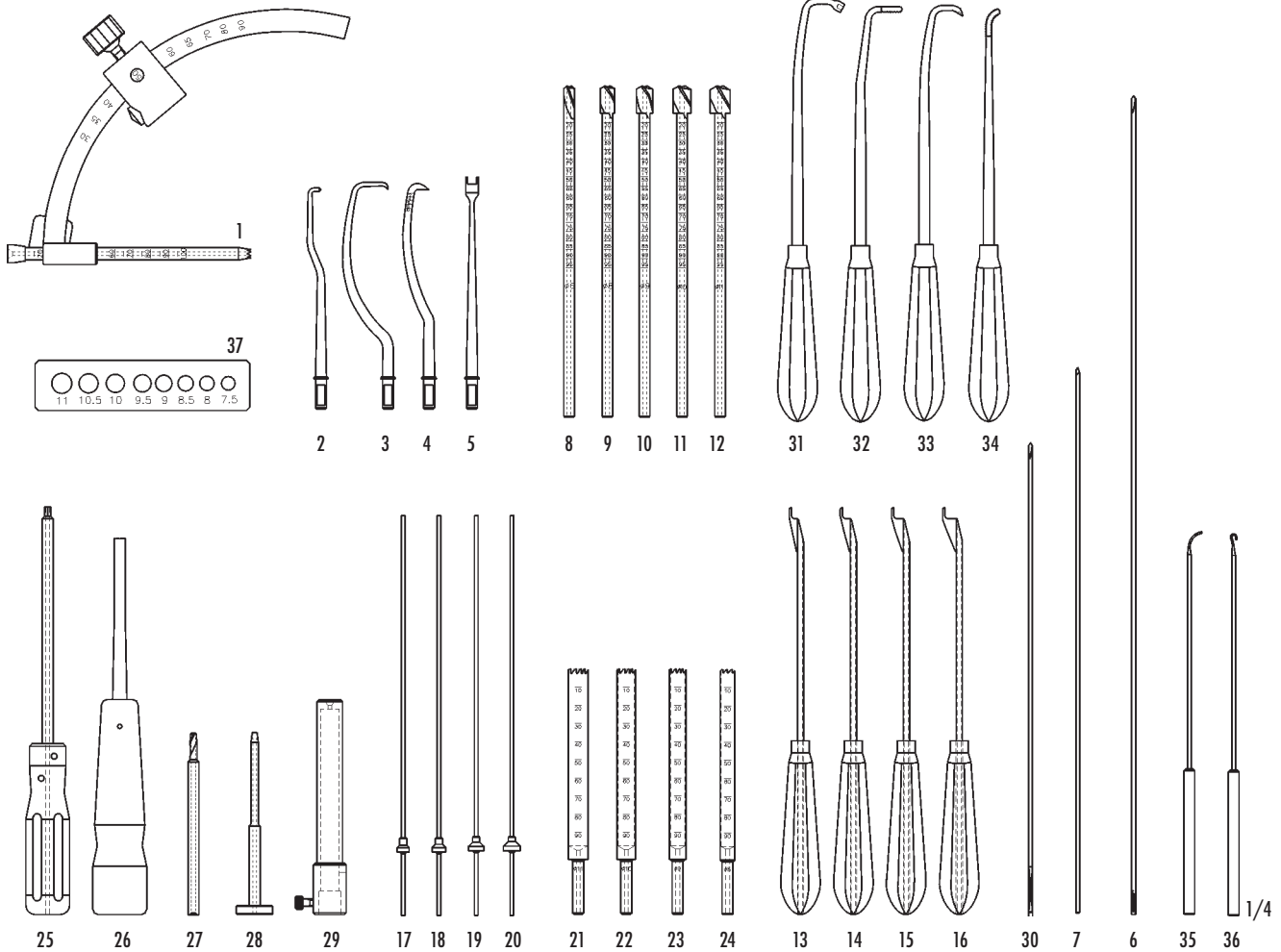
SPONA • CLIP



129 77 0923
průměr - diameter
12,7 mm

POZNÁMKY: ■ provedení TITAN - materiál: Ti 6 Al 4 V ELI, dle ISO 5832-3
 NOTES: ■ TITANIUM version - material: Ti 6 Al 4 V ELI, in accordance with ISO 5832-3

INSTRUMENTÁRIUM • INSTRUMENTS



139 09 0130

soubor - set

1	129 11 0050	CÍLIČ
2	129 11 0070	HROT ACL TIBIA
3	129 11 0080	HROT PCL TIBIA
4	129 11 0090	HROT PCL FEMUR
5	129 11 0200	HROT ACL FIX
6	129 09 3190	VODÍČÍ DRÁT S OUŠKEM; 450 mm, průměr 2 mm
7	129 09 3030	KIRSCHNERŮV DRÁT; 300 mm, průměr 2 mm
8	129 08 3200	VRTÁK S OTVOREM průměr 2,2 mm; 182 mm, průměr 6 mm
9	129 08 3210	VRTÁK S OTVOREM průměr 2,2 mm; 182 mm, průměr 8 mm
10	129 08 3220	VRTÁK S OTVOREM průměr 2,2 mm; 182 mm, průměr 9 mm
11	129 08 3230	VRTÁK S OTVOREM průměr 2,2 mm; 182 mm, průměr 10 mm
12	129 08 3240	VRTÁK S OTVOREM průměr 2,2 mm; 182 mm, průměr 11 mm
13	129 11 0010	CÍLIČ TIBIA-FEMUR; 227 mm; Fig. 5
14	129 11 0020	CÍLIČ TIBIA-FEMUR; 227 mm; Fig. 6
15	129 11 0030	CÍLIČ TIBIA-FEMUR; 227 mm; Fig. 7
16	129 11 0040	CÍLIČ TIBIA-FEMUR; 227 mm; Fig. 8
17	129 11 0270	VODIČ PRO FRÉZU průměr 8 mm; 220 mm
18	129 11 0280	VODIČ PRO FRÉZU průměr 9 mm; 220 mm

AIMING DEVICE	1
POINT ACL TIBIA	1
POINT PCL TIBIA	1
POINT PCL FEMUR	1
POINT ACL FIX	1
INTRODUCING WIRE; 450 mm, diameter 2 mm	1
KIRSCHNER WIRE; 300 mm, diameter 2 mm	1
KNEE DRILL WITH HOLE; 182 mm, diameter 6 mm	1
KNEE DRILL WITH HOLE; 182 mm, diameter 8 mm	1
KNEE DRILL WITH HOLE; 182 mm, diameter 9 mm	1
KNEE DRILL WITH HOLE; 182 mm, diameter 10 mm	1
KNEE DRILL WITH HOLE; 182 mm, diameter 11 mm	1
AIMING DEVICE TIBIA-FEMUR; 227 mm; Fig. 5	1
AIMING DEVICE TIBIA-FEMUR; 227 mm; Fig. 6	1
AIMING DEVICE TIBIA-FEMUR; 227 mm; Fig. 7	1
AIMING DEVICE TIBIA-FEMUR; 227 mm; Fig. 8	1
CUTTER INTRODUCER diameter 8 mm; 220 mm	1
CUTTER INTRODUCER diameter 9 mm; 220 mm	1

počet ks - number of pcs

pokračování

continuation

INSTRUMENTÁRIUM • INSTRUMENTS

139 09 0130

soubor - set

pokračování

19	129 11 0290
20	129 11 0300
21	129 11 0230
22	129 11 0240
23	129 11 0250
24	129 11 0260
25	129 79 9010
26	128 99 0098
27	129 69 2040
28	129 69 2050
29	129 11 0110
30	129 11 0120
31	129 11 0100
32	129 11 0130
33	129 11 0140
34	129 11 0150
35	129 11 0180
36	129 11 0190
37	111 12 0060

continuation

VODIČ PRO FRÉZU průměr 10 mm, 220 mm
VODIČ PRO FRÉZU průměr 11 mm, 220 mm
DUTÁ FRÉZA; 135 mm, průměr 8 mm
DUTÁ FRÉZA; 135 mm, průměr 9 mm
DUTÁ FRÉZA; 135 mm, průměr 10 mm
DUTÁ FRÉZA; 135 mm, průměr 11 mm
ŠROUBOVÁK KANALIZOVANÝ 3,5; 224 mm
ZATLOUKAČ KOSTNÍCH ŠTĚPŮ; 210 mm
VRTÁK průměr 4 mm; 100 mm, průměr 2,2 mm
DILATÁTOR průměr 4 mm; 100 mm, průměr 2,2 mm
PCL ADAPTÉR; 118 mm
PCL VODÍČÍ DRÁT; 258 mm, průměr 2 mm
PCL CHRÁNIČ; 233 mm
PCL PILNÍK; 228,5 mm
PCL KYRETA; 228,5 mm
PCL RAŠPLE; 227 mm
PCL NOSIČ VLÁKEN; 210 mm
PCL VYTAHOVAČ VLÁKEN; 210 mm
MĚŘÍTKO; 120 mm

CUTTER INTRODUCER diameter 10 mm ; 220 mm	1
CUTTER INTRODUCER diameter 11 mm; 220 mm	1
HOLLOW CUTTER; 135 mm, diameter 8 mm	1
HOLLOW CUTTER; 135 mm, diameter 37 mm	1
HOLLOW CUTTER; 135 mm, diameter 38 mm	1
HOLLOW CUTTER; 135 mm, diameter 391 mm	1
CANNULATED SCREWDRIVER 3,5; 224 mm	1
BONE GRAFT PUNCH; 210 mm	1
DRILL diameter 4 mm; 100 mm, diameter 2,2 mm	1
DILATOR diameter 4 mm; 100 mm, diameter 2,2 mm	1
PCL ADAPTOR; 118 mm	1
PCL INTRODUCING WIRE; 258 mm, diameter 2 mm	1
PCL PROTECTOR; 233 mm	1
PCL RASP; 228,5mm	1
PCL CURETTE; 228,5 mm	1
PCL RASP; 227 mm	1
PCL FIBER TRANSMITTER; 210 mm	1
PCL FIBER EXTRACTOR; 210 mm	1
DIAMETER MEASURING GAUGE; 120 mm	1

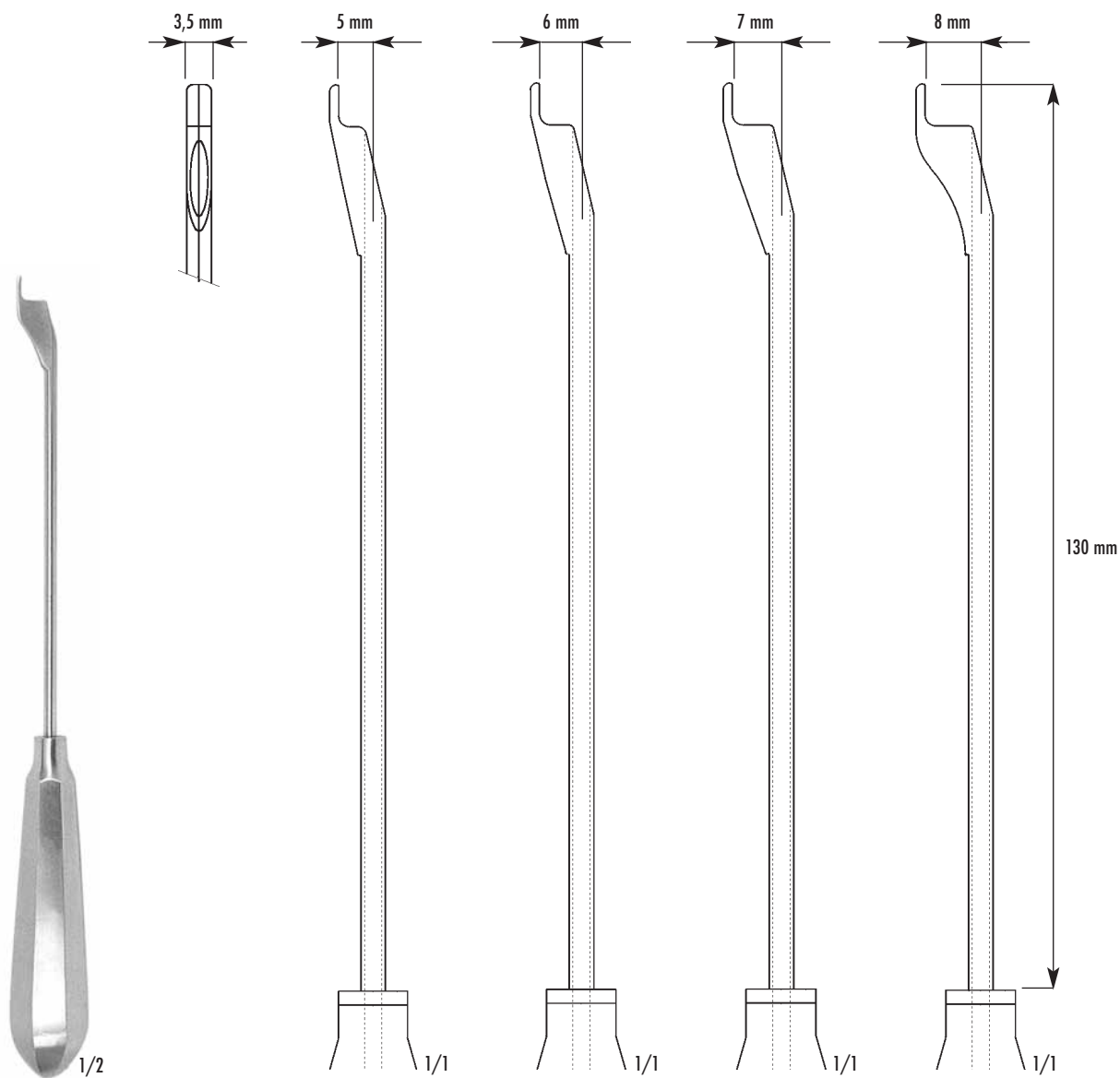
IMPLANTÁTY • IMPLANTS

129 77 0703
129 77 0713
129 77 0723
129 77 0733
129 77 0743
129 77 0753
129 77 0763
129 77 0773
129 77 0783
129 77 0793
129 77 0803
129 77 0813
129 77 0823
129 77 0833
129 77 0883
129 77 0893
129 77 0903
129 77 0923

ŠROUB SPON. KANALIZ. - TITAN; 20 mm, průměr 6 mm
ŠROUB SPON. KANALIZ. - TITAN; 25 mm, průměr 6 mm
ŠROUB SPON. KANALIZ. - TITAN; 30 mm, průměr 6 mm
ŠROUB SPON. KANALIZ. - TITAN; 20 mm, průměr 7 mm
ŠROUB SPON. KANALIZ. - TITAN; 25 mm, průměr 7 mm
ŠROUB SPON. KANALIZ. - TITAN; 30 mm, průměr 7 mm
ŠROUB SPON. KANALIZ. - TITAN; 20 mm, průměr 8 mm
ŠROUB SPON. KANALIZ. - TITAN; 25 mm, průměr 8 mm
ŠROUB SPON. KANALIZ. - TITAN; 30 mm, průměr 8 mm
ŠROUB SPON. KANALIZ. - TITAN; 20 mm, průměr 9 mm
ŠROUB SPON. KANALIZ. - TITAN; 25 mm, průměr 9 mm
ŠROUB SPON. KANALIZ. - TITAN; 30 mm, průměr 9 mm
ŠROUB SPON. KANALIZ. - TITAN; 35 mm, průměr 9 mm
ŠROUB SPON. KANALIZ. - TITAN; 40 mm, průměr 9 mm
ŠROUB FIXAČNÍ - TITAN; HB 7×40 mm, průměr 2,2 mm
ŠROUB FIXAČNÍ - TITAN; HB 7×45 mm, průměr 2,2 mm
ŠROUB FIXAČNÍ - TITAN; HB 7×50 mm, průměr 2,2 mm
SPONA; průměr 12,7 mm

CANNUL. CANCELLOUS SCREW - TITANIUM; 20 mm, diameter 6 mm
CANNUL. CANCELLOUS SCREW - TITANIUM; 25 mm, diameter 6 mm
CANNUL. CANCELLOUS SCREW - TITANIUM; 30 mm, diameter 6 mm
CANNUL. CANCELLOUS SCREW - TITANIUM; 20 mm, diameter 7 mm
CANNUL. CANCELLOUS SCREW - TITANIUM; 25 mm, diameter 7 mm
CANNUL. CANCELLOUS SCREW - TITANIUM; 30 mm, diameter 7 mm
CANNUL. CANCELLOUS SCREW - TITANIUM; 20 mm, diameter 8 mm
CANNUL. CANCELLOUS SCREW - TITANIUM; 25 mm, diameter 8 mm
CANNUL. CANCELLOUS SCREW - TITANIUM; 30 mm, diameter 8 mm
CANNUL. CANCELLOUS SCREW - TITANIUM; 20 mm, diameter 9 mm
CANNUL. CANCELLOUS SCREW - TITANIUM; 25 mm, diameter 9 mm
CANNUL. CANCELLOUS SCREW - TITANIUM; 30 mm, diameter 9 mm
CANNUL. CANCELLOUS SCREW - TITANIUM; 35 mm, diameter 9 mm
CANNUL. CANCELLOUS SCREW - TITANIUM; 40 mm, diameter 9 mm
FIXATION SCREW - TITANIUM; HB 7×40 mm, diameter 2,2 mm
FIXATION SCREW - TITANIUM; HB 7×45 mm, diameter 2,2 mm
FIXATION SCREW - TITANIUM; HB 7×50 mm, diameter 2,2 mm
CLIP; diameter 2,2 mm

CÍLIČE TIBIA-FEMUR • AIMING DEVICE TIBIA-FEMUR



129 11 0040
 227 mm
 Fig. 8

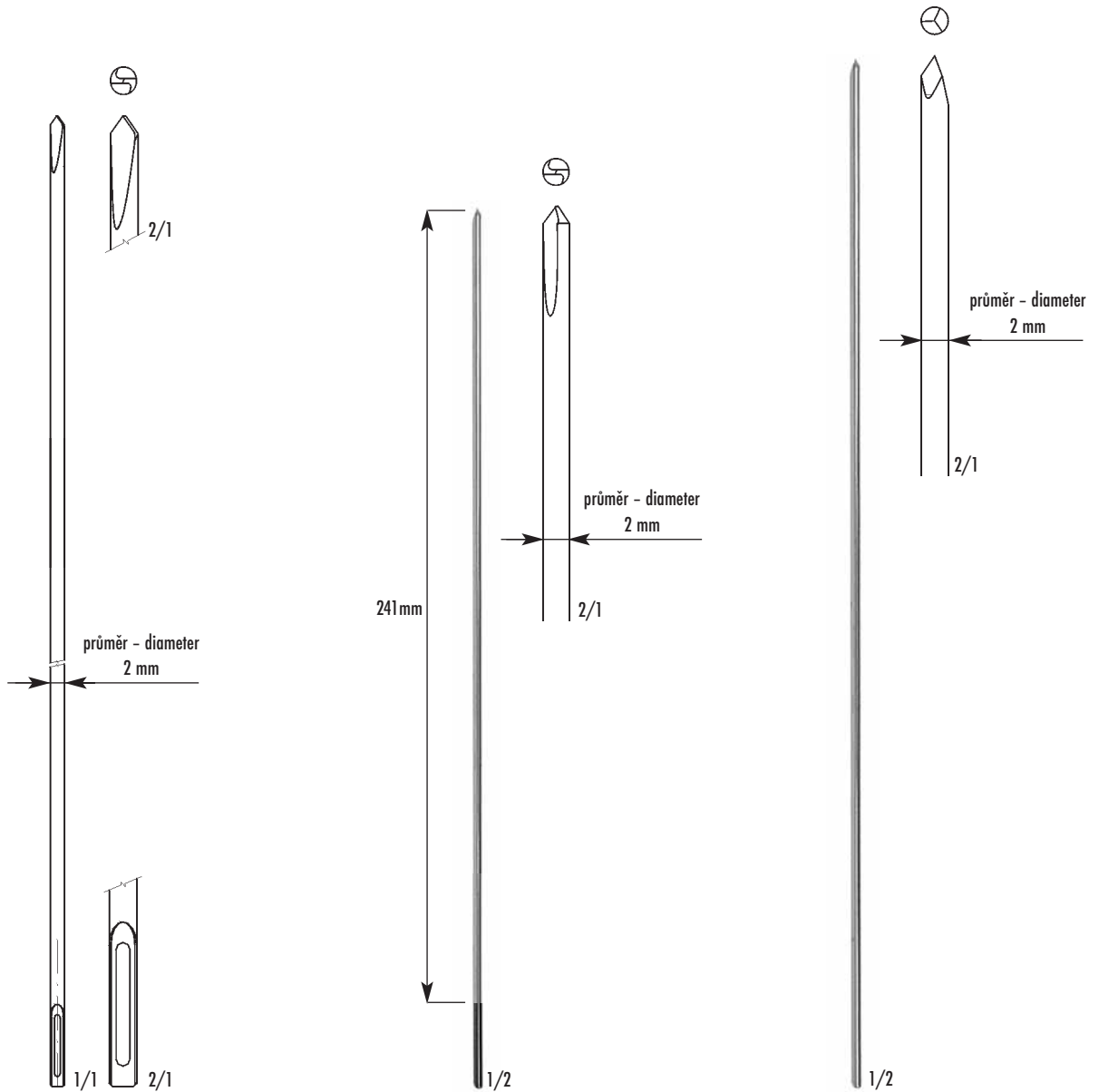
129 11 0010
 227 mm
 Fig. 5

129 11 0020
 227 mm
 Fig. 6

129 11 0030
 227 mm
 Fig. 7

129 11 0040
 227 mm
 Fig. 8

DRÁTY • WIRES



VODÍCÍ DRÁT S OUŠKEM
INTRODUCING WIRE
129 09 3190
 450 mm

PCL VODÍCÍ DRÁT
INTRODUCING WIRE
129 11 0120
 266 mm

KIRSCHNERŮV DRÁT
KIRSCHNER WIRE
129 09 3030
 300 mm

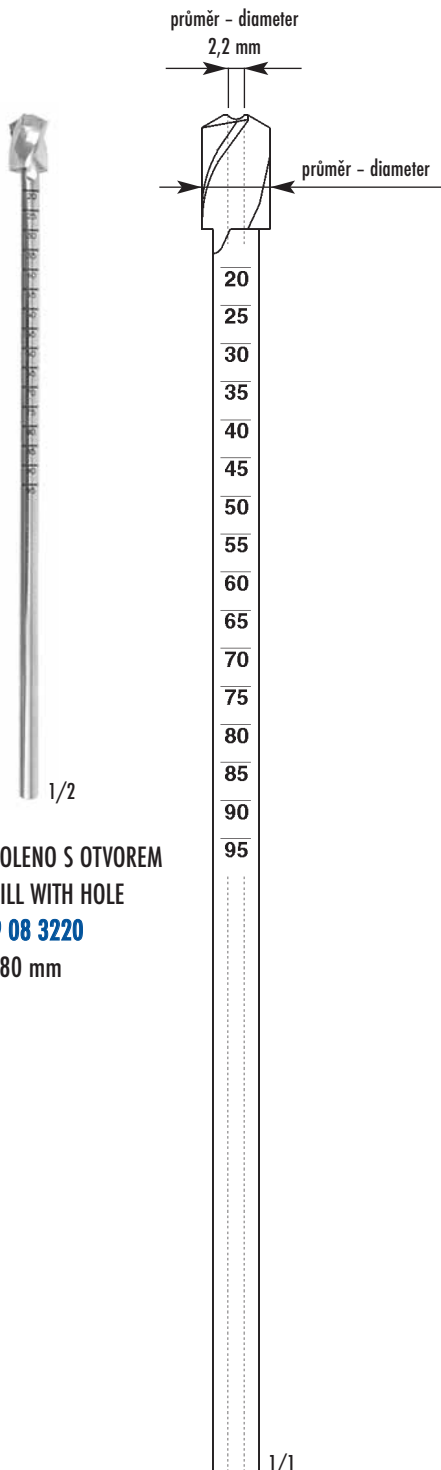
POZNÁMKY: Balení 10 ks

Vodící dráty jsou určeny pro kanalizované vrtáky: 129 08 3200 ÷ 129 08 3240.

NOTES: Packing 10 pcs

Introducing wires are appointed for cannulated drills: 129 08 3200 ÷ 129 08 3240.

INSTRUMENTÁRIUM • INSTRUMENTS



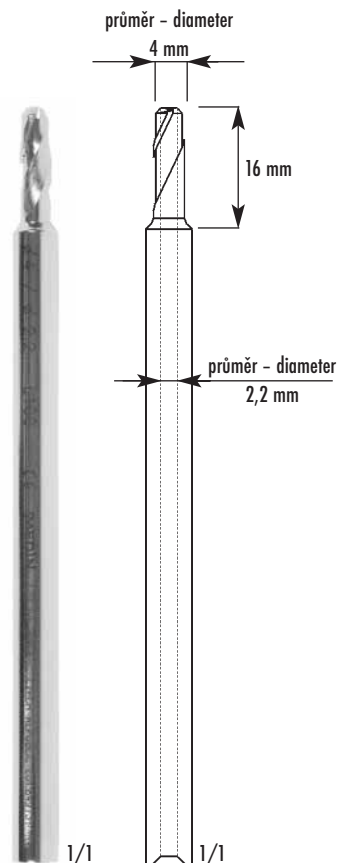
VRTÁK PRO KOLENO S OTVOREM
KNEE DRILL WITH HOLE

129 08 3220

180 mm

129 08 3200
129 08 3210
129 08 3220
129 08 3230
129 08 3240

průměr - diameter
6,0 mm
8,0 mm
9,0 mm
10,0 mm
11,0 mm



VRTÁK
DRILL

129 69 2040

100 mm

průměr - diameter
6 mm



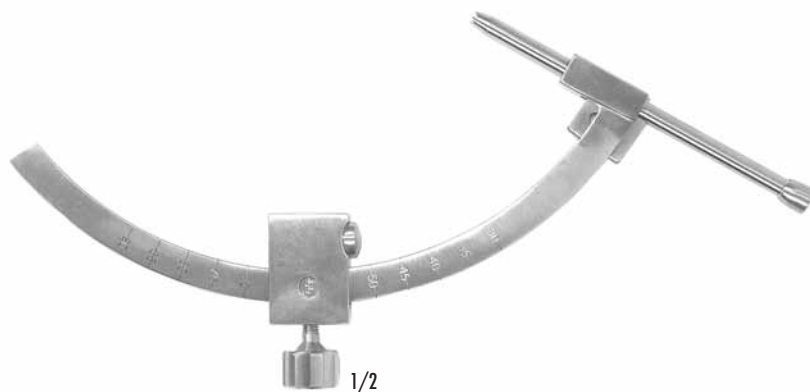
MĚŘÍTKO

DIAMETER MEASURING GAUGE

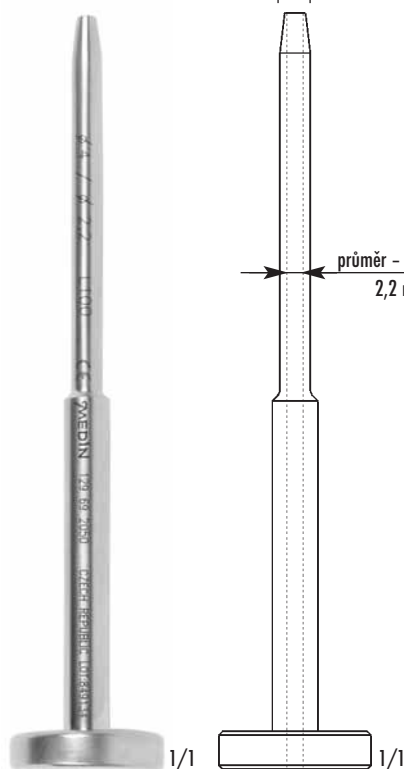
111 12 0060

120 mm

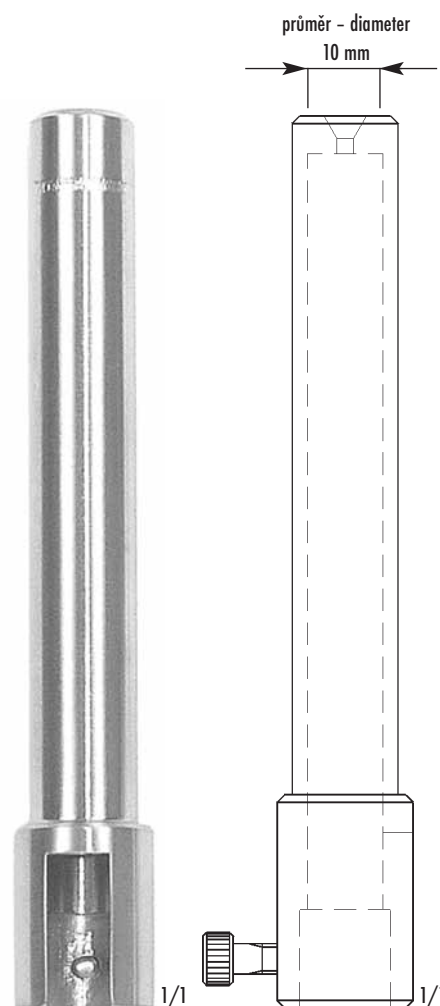
INSTRUMENTÁRIUM • INSTRUMENTS



1/2
CÍLIČ
AIMING DEVICE
129 11 0050
171 × 142 mm

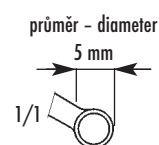
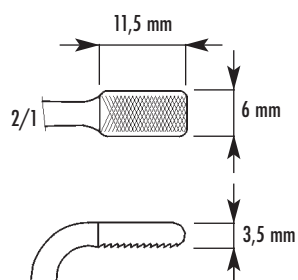
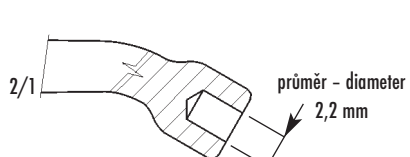


1/1
DILATÁTOR
DILATOR
129 69 2050
100 mm
průměr - diameter
4 mm

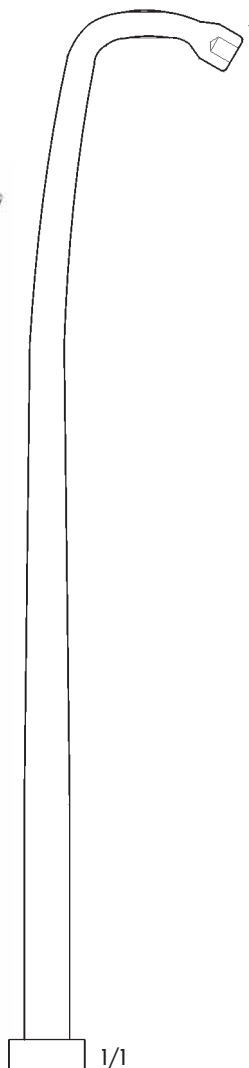


1/1
PCL ADAPTÉR
PCL ADAPTOR
129 11 0110
118 mm

INSTRUMENTÁRIUM • INSTRUMENTS



1/2

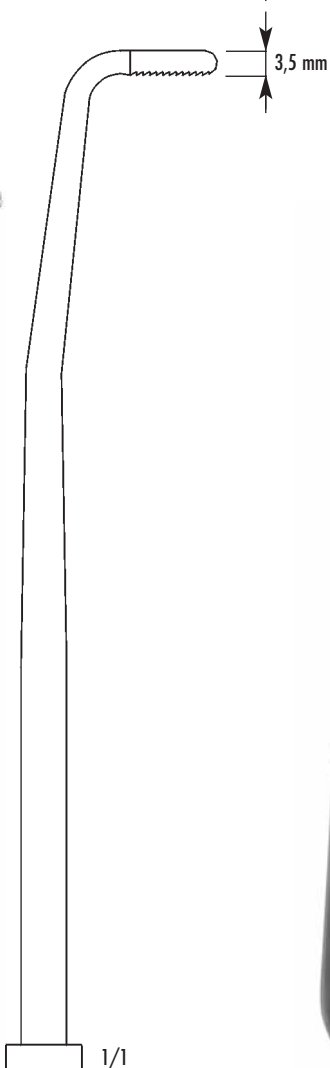


1/1

PCL CHRÁNIČ
PCL PROTECTOR
129 11 0100
233 mm



1/2

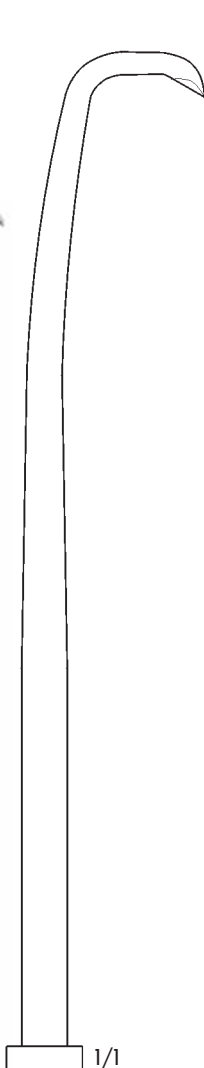


1/1

PCL PILNÍK
PCL RASP
129 11 0130
228,5 mm



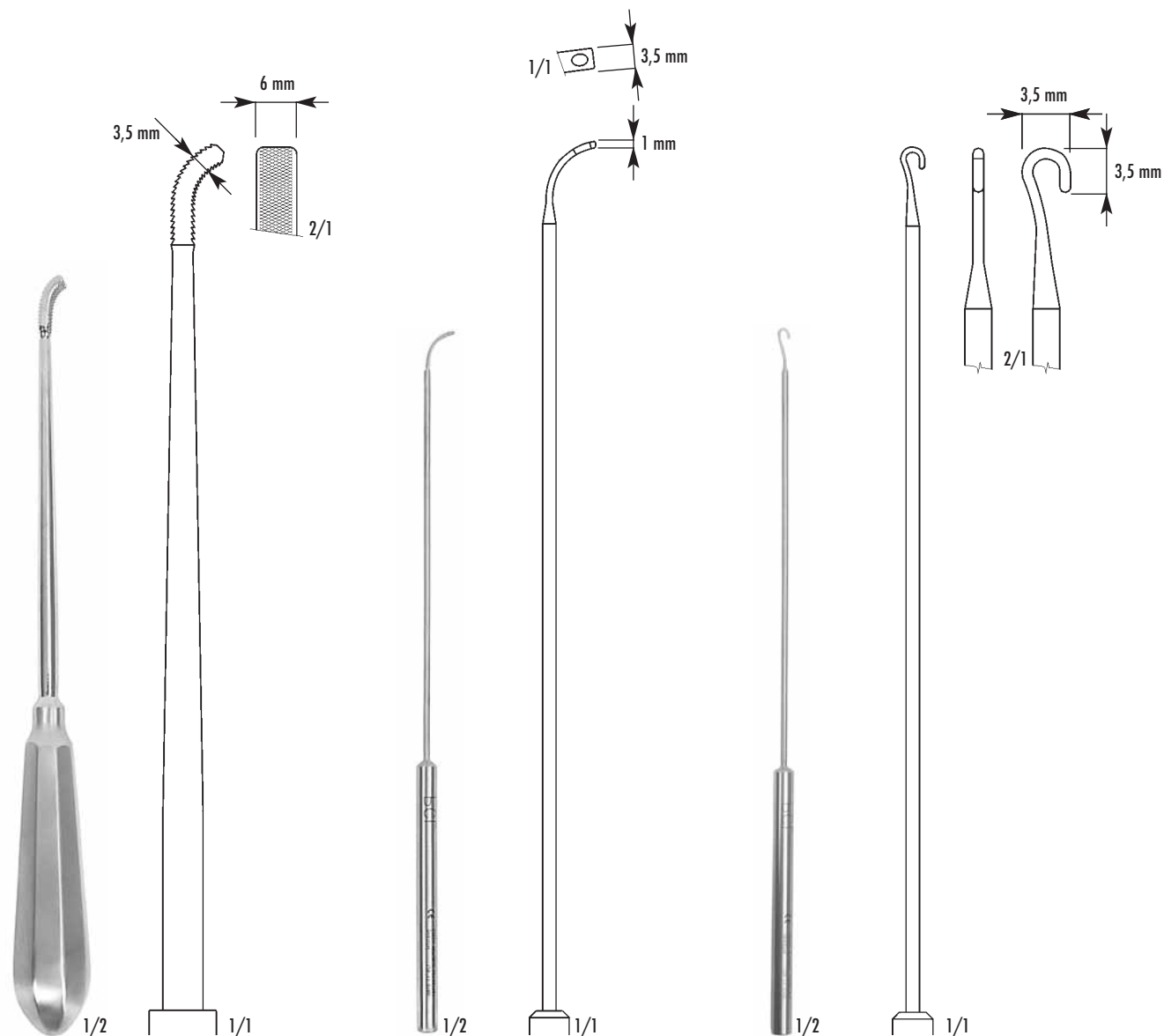
1/2



1/1

PCL KYRETA
PCL CURETTE
129 11 0140
228,5 mm

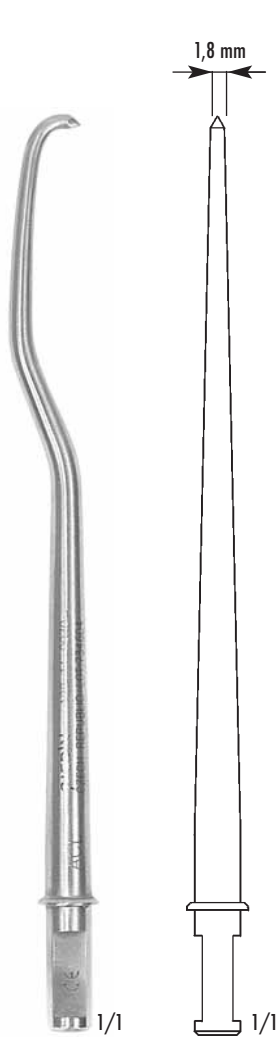
INSTRUMENTÁRIUM • INSTRUMENTS



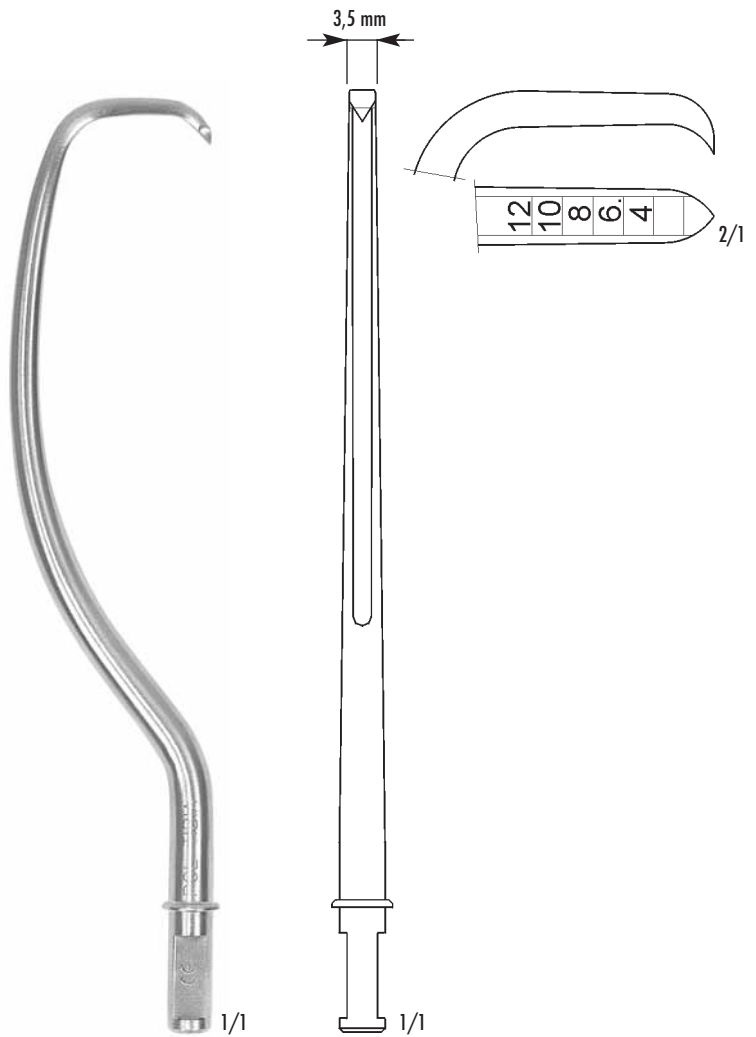
PCL RAŠPLE
 PCL RASP
129 11 0150
 227 mm

PCL NOSIČ VLÁKEN
 PCL FIBER TRANSMITTER
129 11 0180
 210 mm

PCL VYTAHOVAČ VLÁKEN
 PCL FIBER EXTRACTOR
129 11 0190
 210 mm

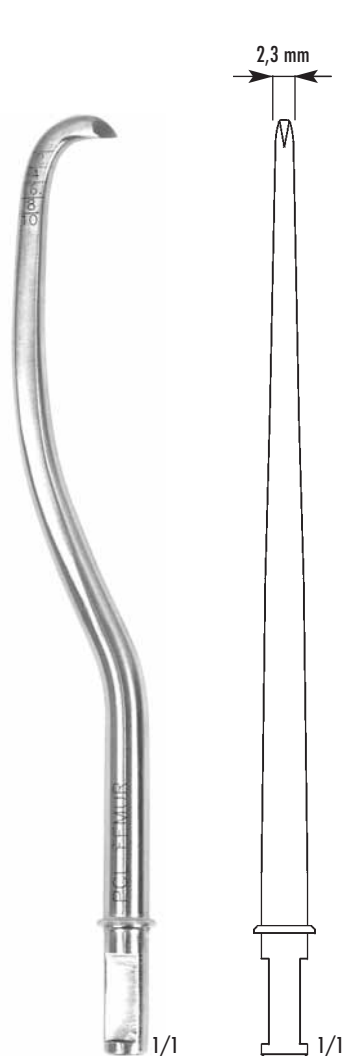


HROT ACL TIBIA
 POINT ACL TIBIA
129 11 0070
 121,5 mm

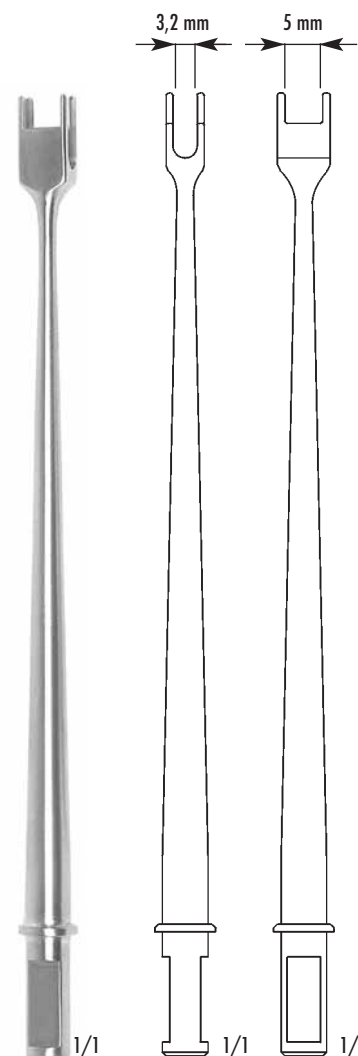


HROT PCL TIBIA
 POINT PCL TIBIA
129 11 0080
 124,7 mm

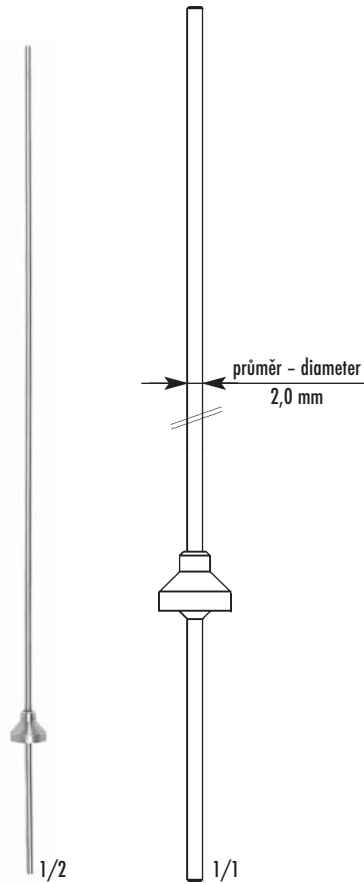
INSTRUMENTÁRIUM • INSTRUMENTS



HROT PCL FEMUR
POINT PCL FEMUR
129 11 0090
124 mm



HROT ACL FIX
POINT ACL FIX
129 11 0200
127,5 mm

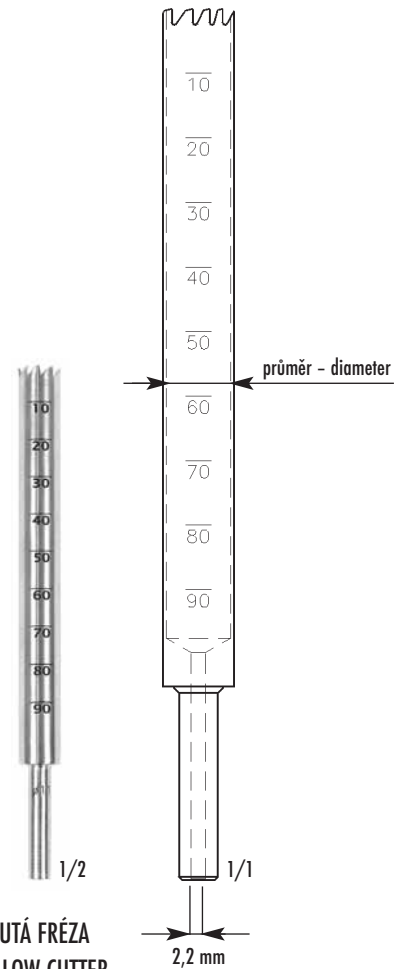

 VODIČ PRO FRÉZU
 CUTTER INTRODUCER

129 11 0300

220 mm

pro průměr frézy - for diameter of cutter

129 11 0270	8,0 mm
129 11 0280	9,0 mm
129 11 0290	10,0 mm
129 11 0300	11,0 mm


 DUTÁ FRÉZA
 HOLLOW CUTTER

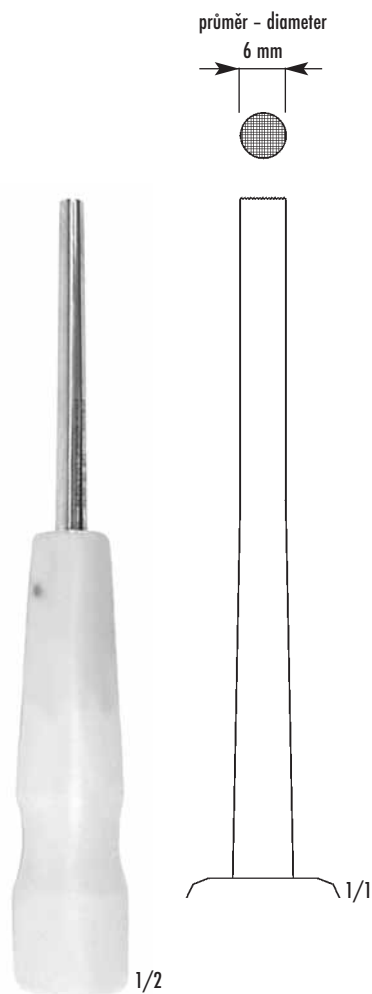
129 11 0260

135 mm

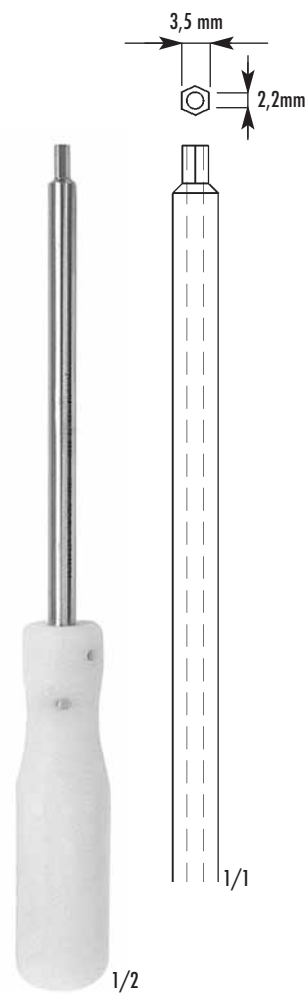
průměr - diameter

129 11 0230	8,0 mm
129 11 0240	9,0 mm
129 11 0250	10,0 mm
129 11 0260	11,0 mm

INSTRUMENTÁRIUM • INSTRUMENTS



ZATLOUKAČ KOSTNÍCH ŠTĚPŮ
BONE GRAFT PUNCH
128 99 0098
210 mm



ŠROUBOVÁK KANALIZOVANÝ
CANNULATED SCREWDRIVER
129 79 9010
šestihran - hexagonal
224 mm



MEDIN, a.s.

Vlachovická 619
Nové Město na Moravě • PSČ 592 31
Czech Republic
IČO 43378030 • DIČ CZ43378030

centrála

Tel.: **566 684 111**

prodej Česká republika

Tel.: **566 684 327-8**

Fax: **566 684 384**

E-mail: prodej@medin.cz

prodejna Praha

Jana Želivského 6

Praha 3 • PSČ 130 00

Tel./Fax: **222 592 334**

Mobil: **606 686 530**

prodej Slovenská republika

Tel.: **00420 566 684 332**

Fax: **00420 566 684 385**

E-mail: export@medin.cz

Export

Phone: **00420 566 684 336**

Fax: **00420 566 684 385**

E-mail: export@medin.cz

www.medin.cz